

КОМПАС-3D V13 SP1

новинки для машиностроения

КОМПАС-3D V13 (64-разрядная версия)

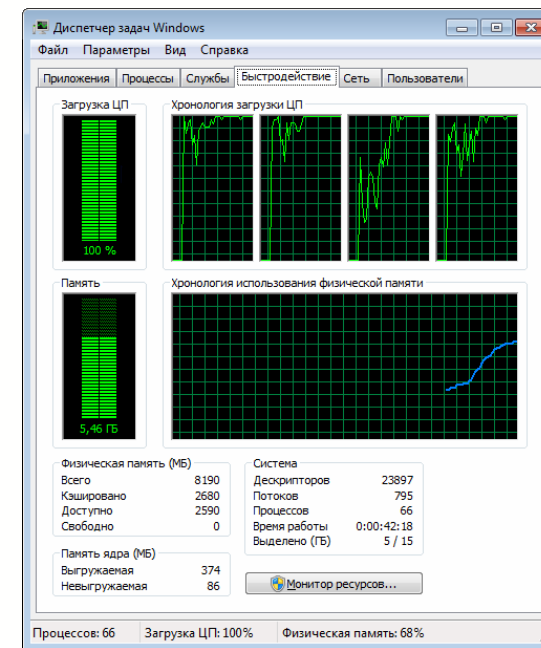
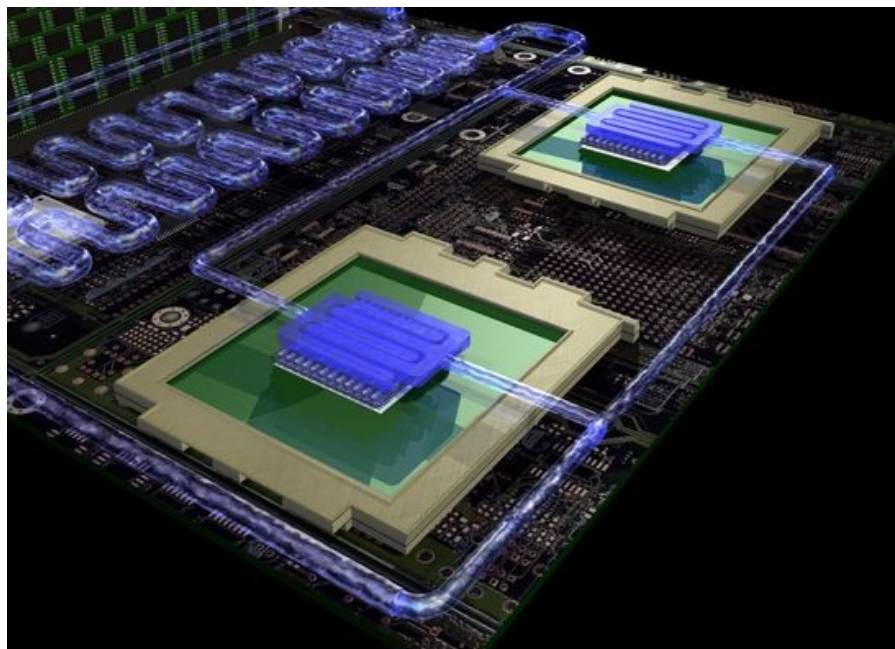


Может задействовать больше оперативной памяти — возможность работы с более сложными сборками и их ассоциативными чертежами

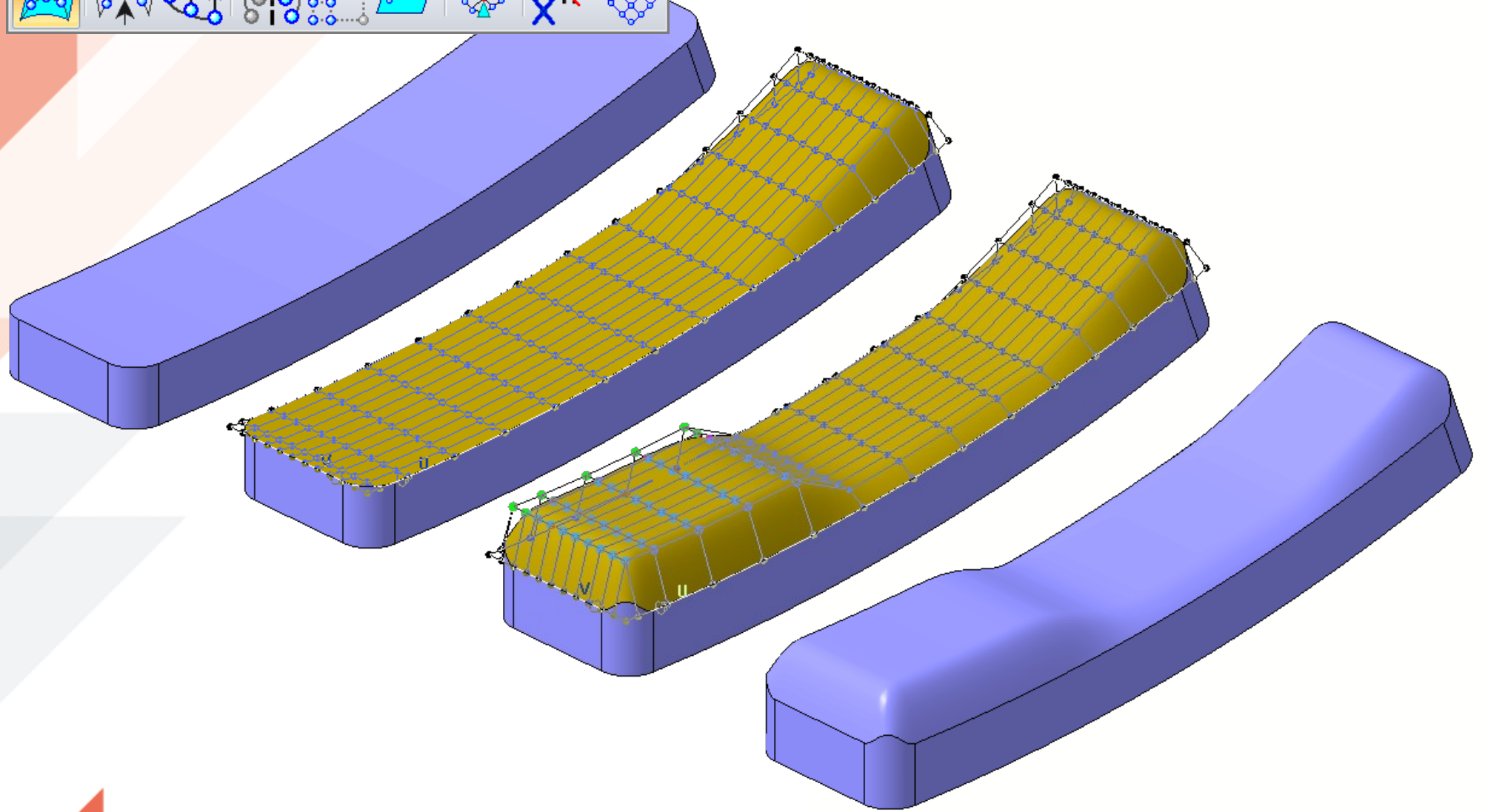
Использование многоядерности

Параллельная обработка ассоциативных видов

- Небольшие сборки — небольшой выигрыш
- Средние сборки — в 2-2,5 раза быстрее
- Большие сборки — в 1,2-1,5 раза быстрее

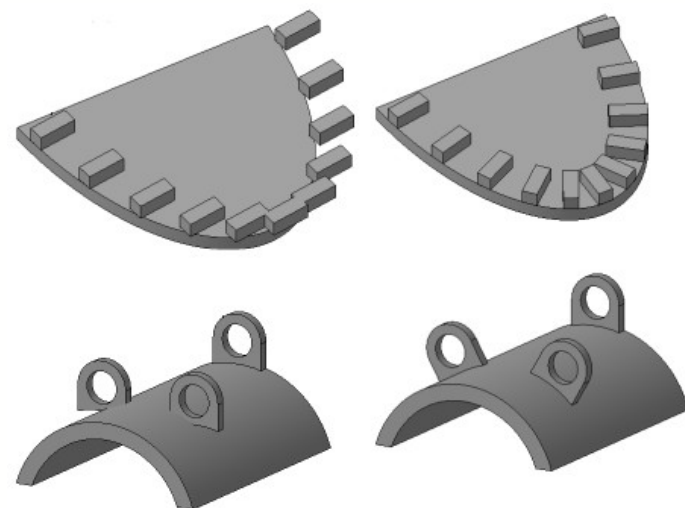
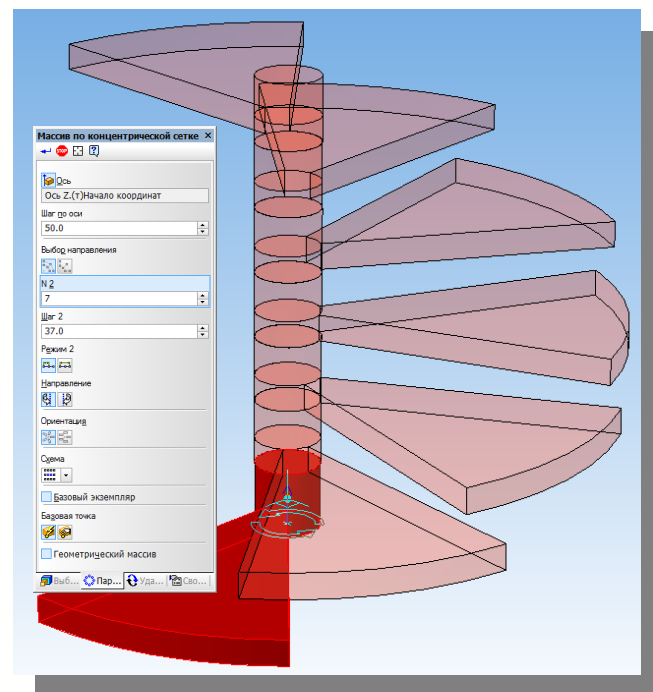
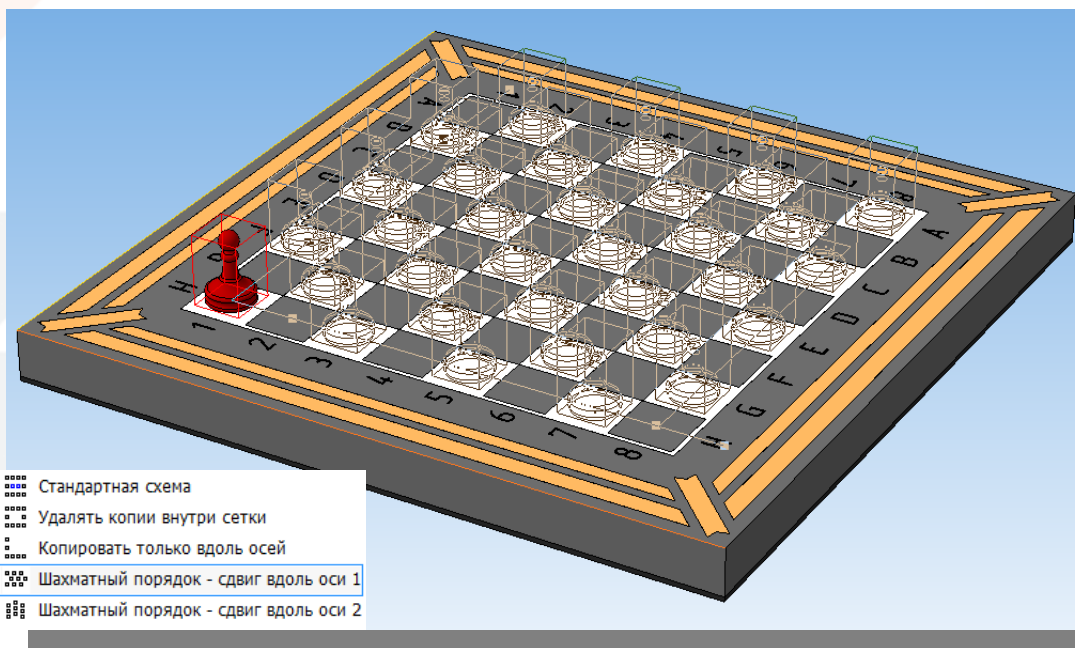


Сплайновая форма



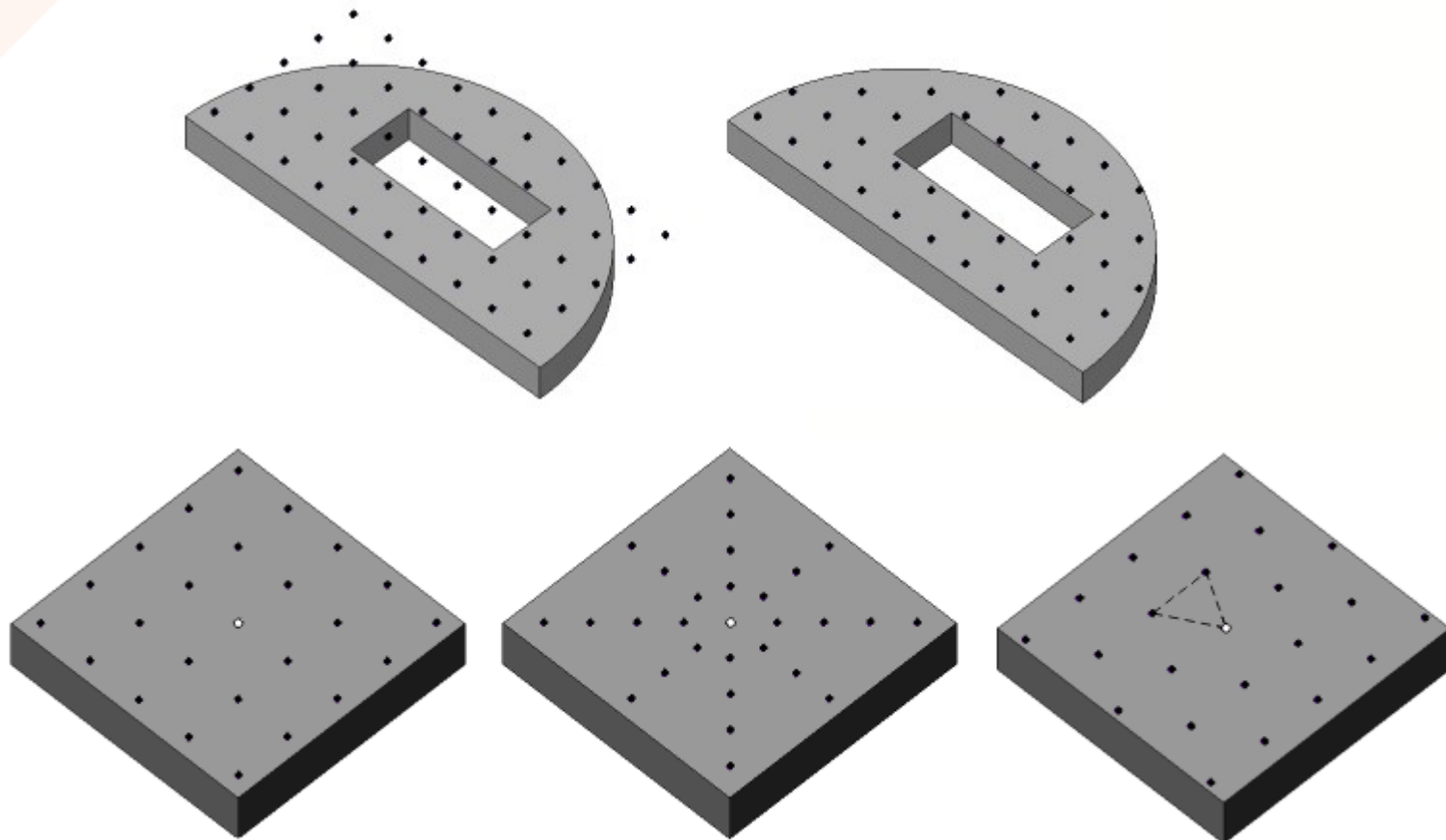
Построение массивов

- Шахматный порядок
- Смещение вдоль оси
- Управление ориентацией



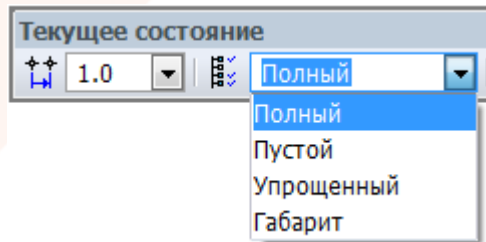
Построение группы точек

- Учет границ поверхности
- По сетке вокруг заданной точки

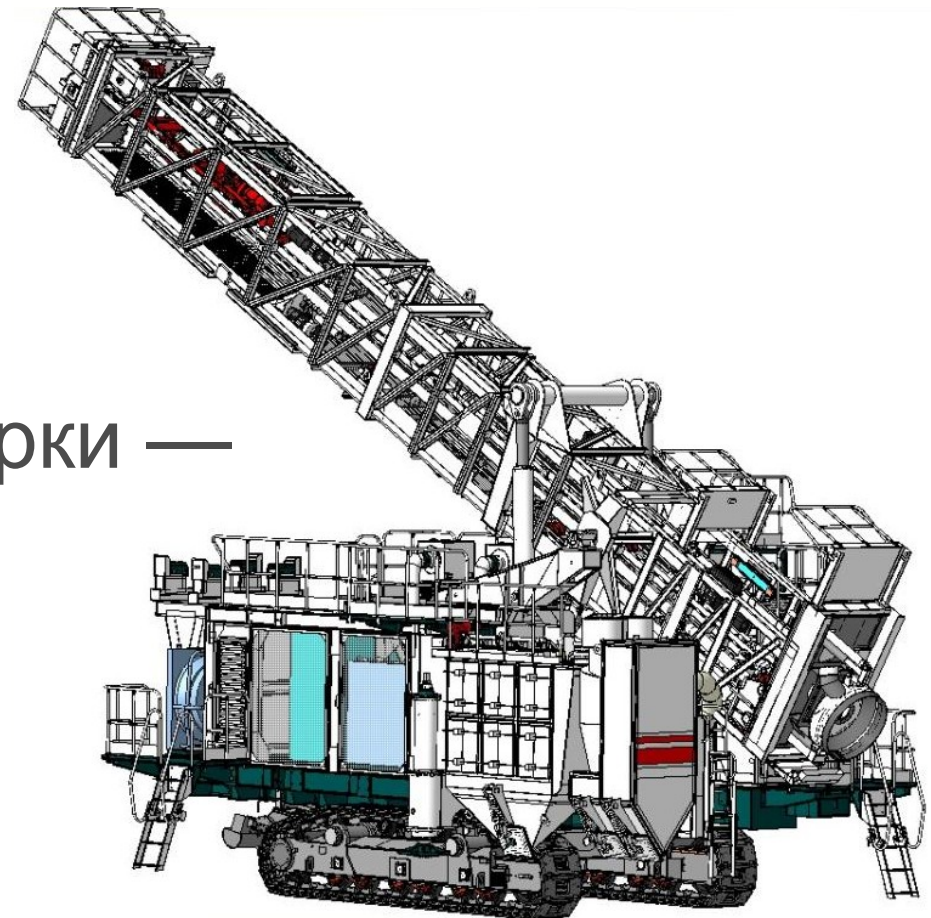


Большие сборки

- Новый системный тип загрузки — «Габарит»



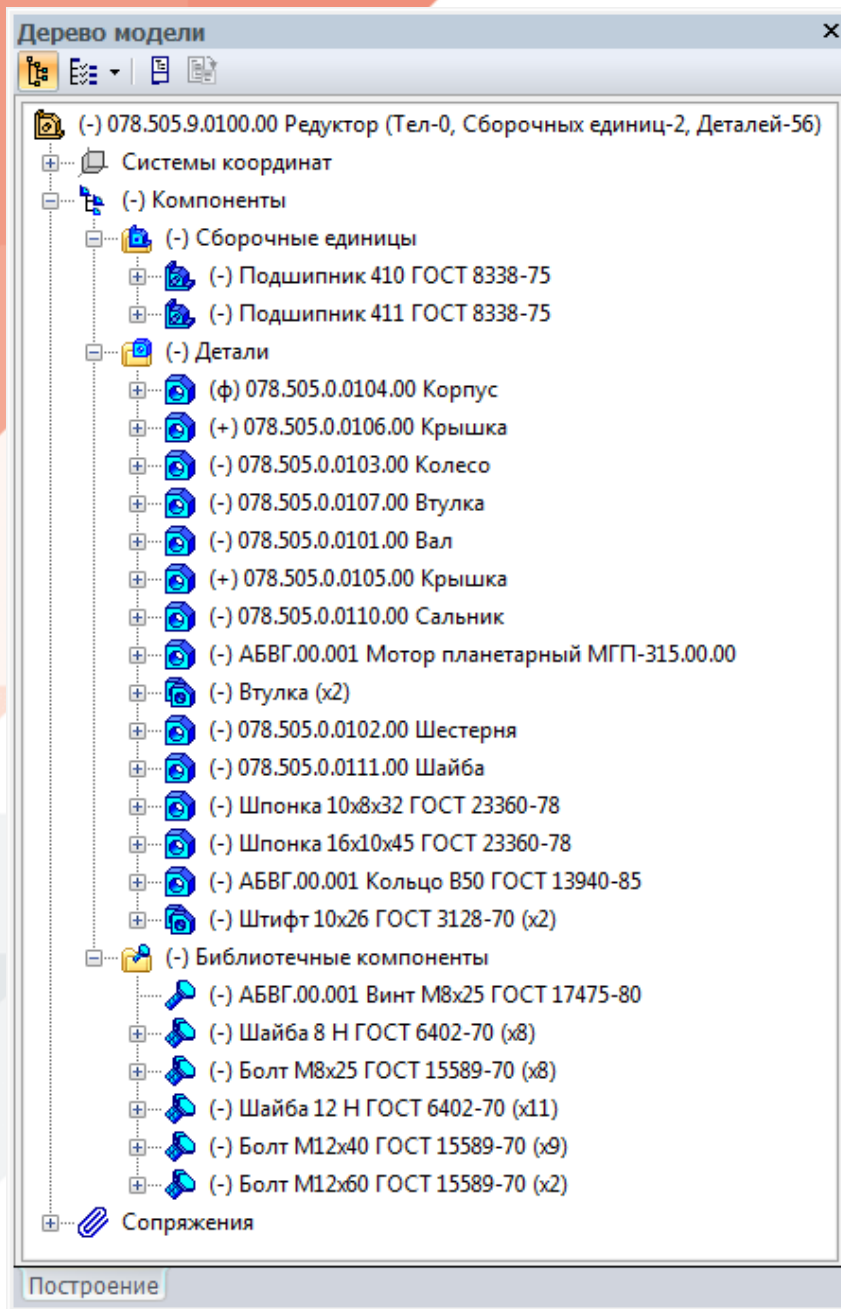
- Вариант открытия сборки — Редактирование или Только чтение
- Тип загрузки, защищенный паролем



Станок буровой шарошечный СБШ-250Д
с дизельным приводом,
ООО «УГМК РУДГОРМАШ-ВОРОНЕЖ»

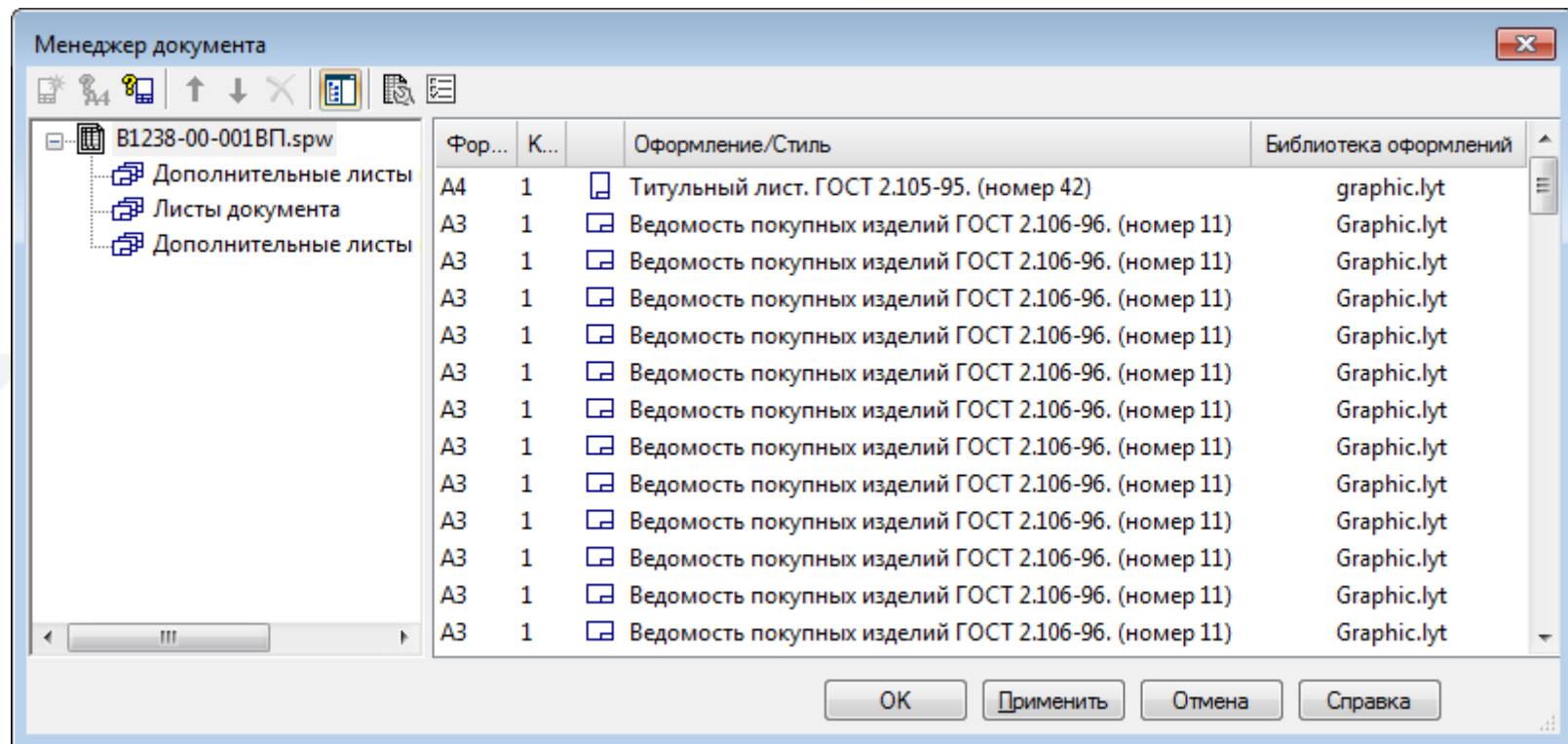
Дерево модели

- Наименование, Наименование + Обозначение, Обозначение + Наименование
- Сборочные единицы, Детали, Библиотечные компоненты, ...



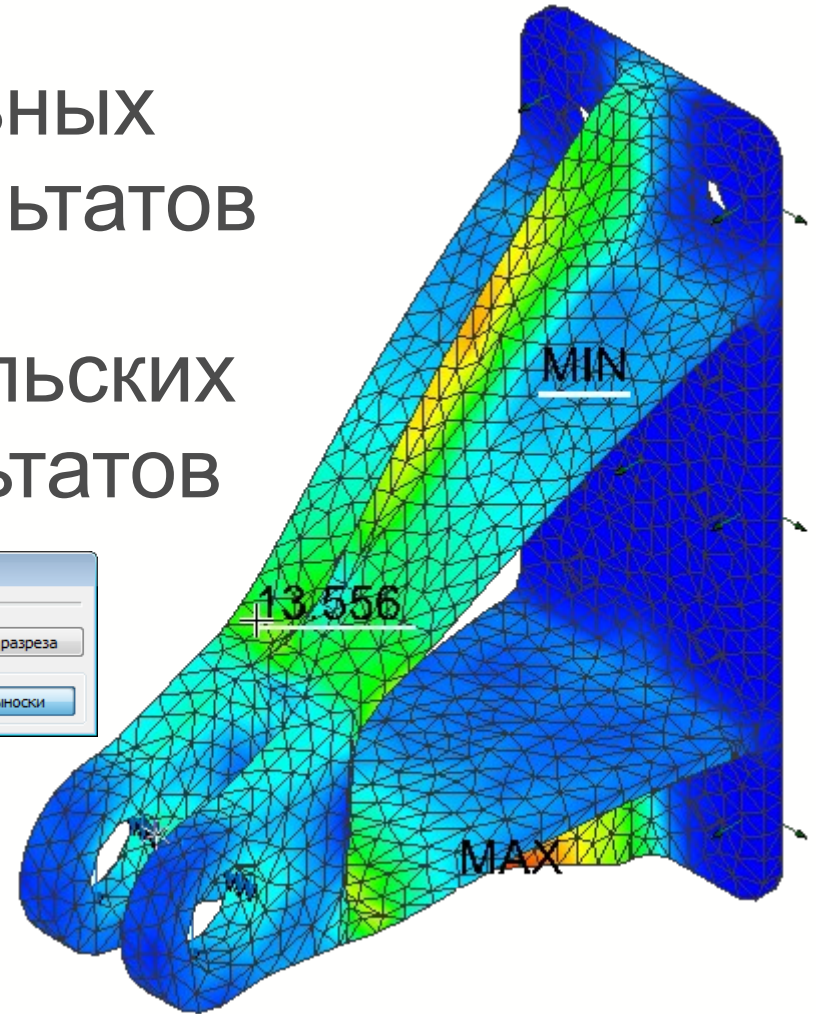
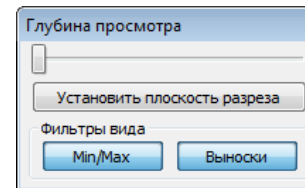
Текстовые документы и спецификации

- Произвольный формат дополнительных листов
- Менеджер документа



Конечно-элементный анализ APM FEM

- Вывод указателей максимальных/минимальных значений на картах результатов
- Простановка пользовательских выносок на картах результатов
- Фильтры вида
- Новый метод расчета собственных частот



За техническими консультациями
и по вопросам приобретения обращайтесь
в ближайшее к Вам представительство АСКОН

ascon.ru

**Установите пробную версию
с демонстрационного диска
или скачайте с kompas.ru**

Техническая поддержка АСКОН обеспечивает качественное, своевременное и обязательное решение всех вопросов, связанных с эксплуатацией программных продуктов

**Дополнительная информация
по технической поддержке**

support.ascon.ru